

Merkblatt

private Pumpanlagen

Errichtung von privaten Pumpstationen

Ein Großteil des Kanalnetzes im Verbandsgebiet des Abwasserzweckverbandes Unterschleißheim, Eching und Neufahrn ist mit Freispiegelkanälen erschlossen. In Ausnahmefällen wurde aufgrund der örtlichen Situation die Erschließung durch ein Druckentwässerungssystem sichergestellt. In diesen Fällen muss seitens der Anschlussnehmer eine private Pumpstation inklusive Anschlussleitung bis zum Absperrschieber an der Hauptleitung errichtet und unterhalten werden.

Ist ein Schmutzwasseranschluss mit einer privaten Pumpstation auszustatten, müssen die technischen Anforderungen sowie die Mindestausstattung der privaten Pumpanlagen mit den Anforderungen des Leitungsnetzes übereinstimmen.

Für die betroffenen Gebiete wurden durch den Abwasserzweckverband die technischen Vorgaben definiert und sind aus dem Anhang zu entnehmen.

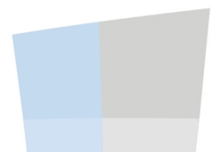
Derzeit werden im Verband nachfolgende Ortsteile mittels einer Druckentwässerung erschlossen:

- Unterschleißheim, Riedmoos Seite 2
- Unterschleißheim, Inhauser Moos Seite 3
- Haimhausen, Inhauser Moos Seite 3
- Neufahrn, Moosmühle Seite 4
- Anlage: Skizze Pumpschacht

Wartung und Unterhalt von Pumpanlagen

Erfahrungsgemäß wird eine jährliche Reinigung des Pumpschachtes durch den Eigentümer sowie eine Wartung gemäß den Herstellerangaben empfohlen.

Für Rückfragen stehen wir Ihnen unter der Telefonnummer 089 32176 - 0 zur Verfügung.



Vorgaben zur Druckentwässerung Ortsteil: Riedmoos (Unterschleißheim)

Die Pumpstation setzt sich aus den nachfolgenden Baugruppen zusammen:

1. Pumpschacht

Anforderungen

1. Innendurchmesser 1000 mm
2. Das Bauwerk inklusive der Zu- und Abläufe ist gegen drückendes Wasser zu sichern
3. Aufbau gemäß beiliegender Skizze
4. Führungsschiene für Tauchmotorpumpe
5. Spülanschluss

2. Abwassertauchpumpe

Anforderungen

1. Förderhöhe bei Bestandsanlagen gemäß Angaben des Typenschildes
bei Neuanlagen ca. 13,20 m

1. Kugelrückschlagventil

2. Explosionsschutz: die gesetzlichen Vorgaben sind einzuhalten

Seitens Abwasserzweckverband wird die Pumpe Amarex NF65-170/042YLG-152 der Firma KSB oder gleichwertig empfohlen.

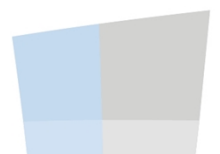
3. Steuertechnik:

Anforderungen

1. Pumpensteuerung kompatibel mit Abwassertauchpumpe.

Seitens Abwasserzweckverband wird die die Pumpensteuerung W1 Mini Control N (PS1-LCD) der Firma Wiechert oder gleichwertig empfohlen.

2. Akustisches Signal
3. Freiluftsäule



Vorgaben zur Druckentwässerung

Ortsteil: Inhauser Moos (Unterschleißheim, Haimhausen)

Die Pumpstation setzt sich aus den nachfolgenden Baugruppen zusammen:

1. Pumpschacht

Anforderungen

1. Innendurchmesser 1000 mm
2. Das Bauwerk inklusive der Zu- und Abläufe ist gegen drückendes Wasser zu sichern
3. Kugelrückschlagventil
4. Führungsschiene für Tauchmotorpumpe
5. Spülanschluss

2. Abwassertauchpumpe

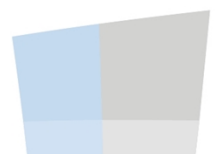
Anforderungen

2. Förderhöhe bei Bestandsanlagen gemäß Angaben des Typenschildes
bei Neuanlagen ca. 10,50 m
3. Explosionsschutz: die gesetzlichen Vorgaben sind einzuhalten
Seitens Abwasserzweckverband wird die Pumpe ABS XFP 80C VX.2 PE22/4 C 50EX der Firma Sulzer oder gleichwertig empfohlen.

3. Steuertechnik:

Anforderungen

1. Pumpensteuerung kompatibel mit Abwassertauchpumpe.
Seitens Abwasserzweckverband wird die die Pumpensteuerung W1 Mini Control N (PS1-LCD) der Firma Wiechert oder gleichwertig empfohlen.
2. Akustisches Signal
3. Freiluftsäule



Vorgaben zur Druckentwässerung Ortsteil: Moosmühle (Neufahrn)

Die Pumpstation setzt sich aus den nachfolgenden Baugruppen zusammen:

1. Pumpschacht

Anforderungen

1. Innendurchmesser 1000 mm
2. Das Bauwerk inklusive der Zu- und Abläufe ist gegen drückendes Wasser zu sichern
3. Kugelrückschlagventil
4. Führungsschiene für Tauchmotorpumpe
5. Spülanschluss

2. Abwassertauchpumpe

Anforderungen

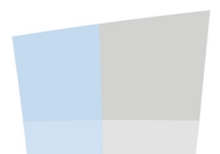
1. Förderhöhe bei Bestandsanlagen gemäß Angaben des Typenschildes
Bei Neuanlagen auf Rückfrage im Abwasserzweckverband
2. Explosionsschutz: die gesetzlichen Vorgaben sind einzuhalten

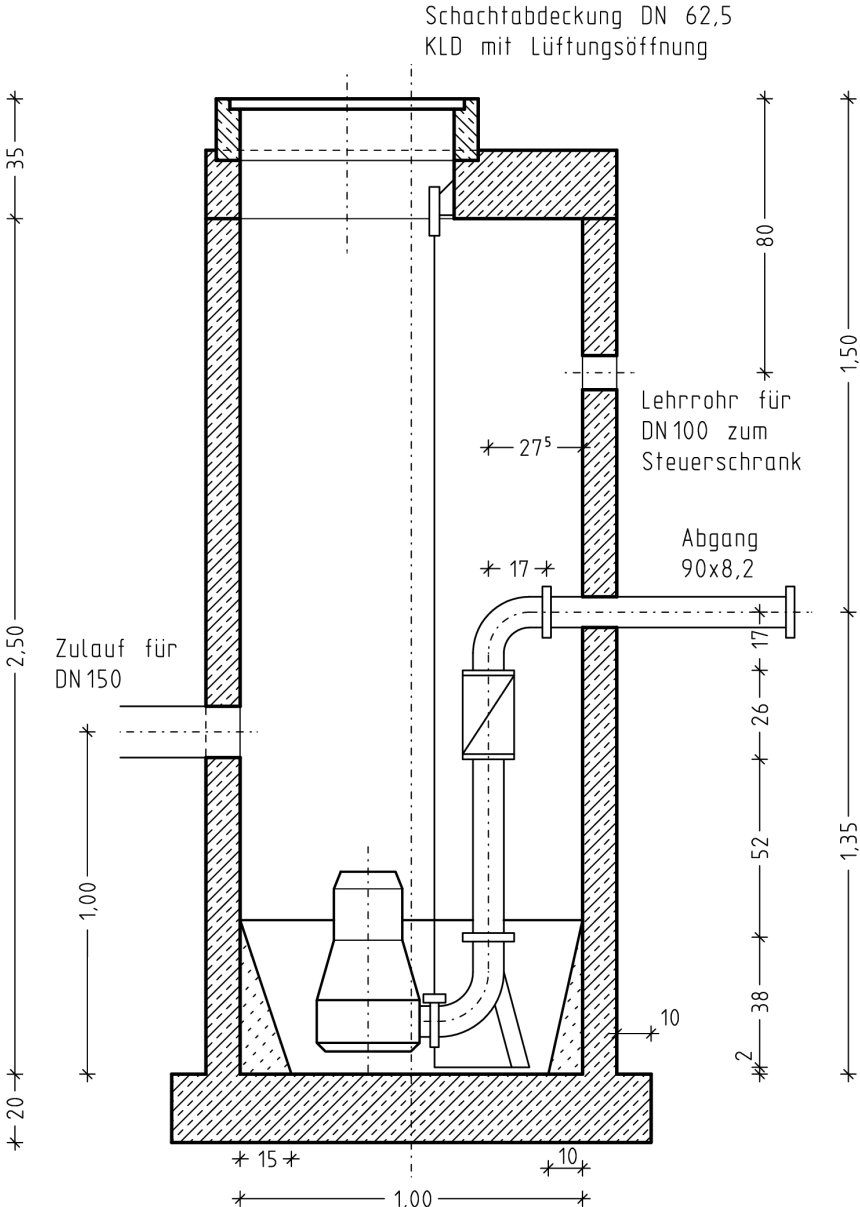
Seitens Abwasserzweckverband wird die Pumpe Amarex N S50-172/012 YLG-160 / YLG-175 der Firma KSB oder gleichwertig empfohlen.

3. Steuertechnik:

Anforderungen

1. Pumpensteuerung kompatibel mit Abwassertauchpumpe.
Seitens Abwasserzweckverband wird die die Pumpensteuerung W1 Mini Control N (PS1-LCD) der Firma Wiechert oder gleichwertig empfohlen.
2. Akustisches Signal
3. Freiluftsäule





Abwasserbeseitigung
Einzelpumpstation

